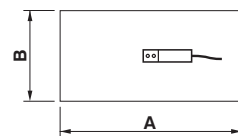
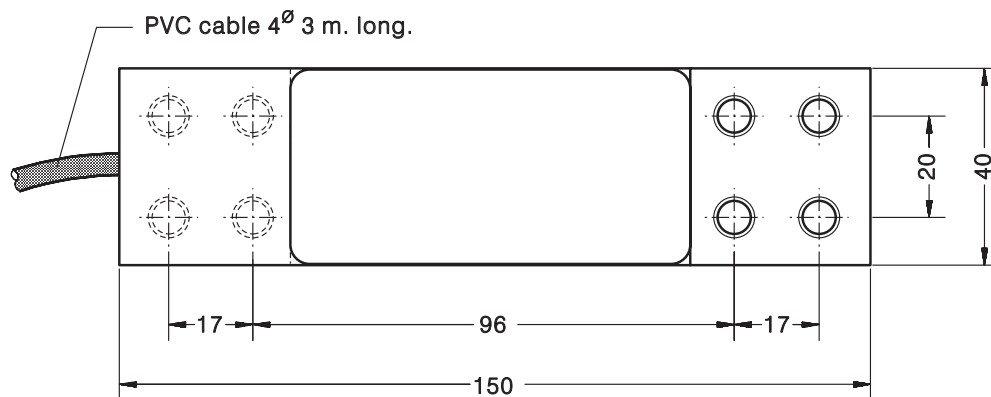
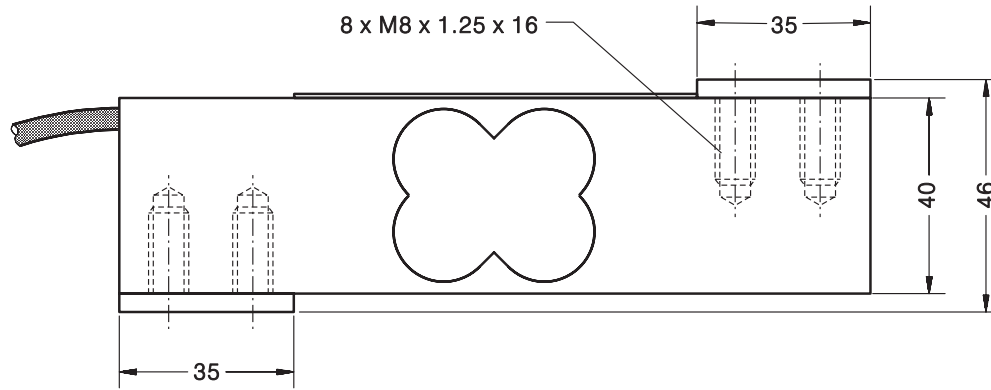


- Célula de carga de flexión
 - 3000 divisiones O.I.M.L. R60 clase C
 - Soporte elástico de aluminio
 - Protección IP 66 (EN 60529)
 - Aplicaciones:
 - Balanzas pesa-personas
 - plataformas monocélula hasta 400 x 400 mm
- Double bending beam load cell
 - 3000 divisions O.I.M.L. R60 class C
 - Measuring element from aluminum
 - Protected IP 66 (EN 60529)
 - Applications:
 - personal scales, medical scales
 - direct platform up to 400 x 400 mm

Modelo Model	Carga nominal Nominal capacity Ln	Clase de precisión Accuracy class n. OIML	División mínima Minimum division vmin	Carga de servicio Service load 120 % Ln	Plataforma Platform A x B mm	Precisión Accuracy 1/3 Ln
270 100 kg	100 kg	3000	10 g	120 kg	400 x 400	3000 v
270 200 kg	200 kg	3000	20 g	240 kg	400 x 400	3000 v
270 300 kg	300 kg	3000	30 g	360 kg	400 x 400	3000 v



MODELO 270

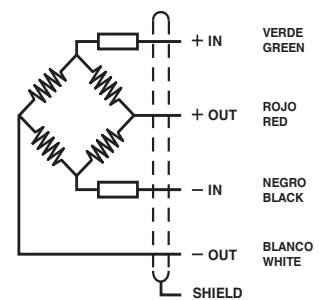


Dimensiones en mm. Dimensions in mm.

Peso - Weight: 700 g

ESPECIFICACIONES			SPECIFICATIONS
Cargas nominales (Ln)	100-200-300	kg	Nominal capacities (Ln)
Clase de precisión	3000	n. OIML	Accuracy class
Carga mínima	0	%Ln	Minimum dead load
Carga de servicio	120	%Ln (1)	Service load
Cargas límite	150	%Ln (1)	Safe load limit
Error combinado	< ±0.017	%Sn (2)	Total error
Error repetibilidad	< ±0.01	%Sn	Repeatability error
Efecto de la temperatura: en el cero	< ±0.01	%Sn/5°K	Temperature effect: on zero
en la sensibilidad	< ±0.006	%Sn/5°K	on sensitivity
Error de fluencia (30 minutos)	< ±0.016	%Sn	Creep error (30 minutes)
Compensación de temperatura	-10...+40	°C	Temperature compensation
Límites de temperatura	-20...+70	°C	Temperature limits
Sensibilidad nominal (Sn)	2 ±10%	mV/V	Nominal sensitivity (Sn)
Tensión de alimentación nominal	10	V	Nominal input voltage
Tensión de alimentación máxima	15	V	Maximum input voltage
Resistencia de entrada	400 ±20	Ω	Input impedance
Resistencia de salida	350 ±3	Ω	Output impedance
Desequilibrio inicial	< ±2	%Sn	No load output
Resistencia de aislamiento	> 5000	MΩ	Insulation resistance
Deformación máxima (a Ln)	0.3-0.5	mm	Maximum deflection (at Ln)

CONEXION ELECTRICA
ELECTRICAL CONNECTION:



(1) En carga centrada sobre la célula. No para cargas excéntricas
Only central loads on the load cell. Not for off-center loads

(2) Error combinado: No Linealidad e Histéresis / Total error: Non Linearity and Hysteresis